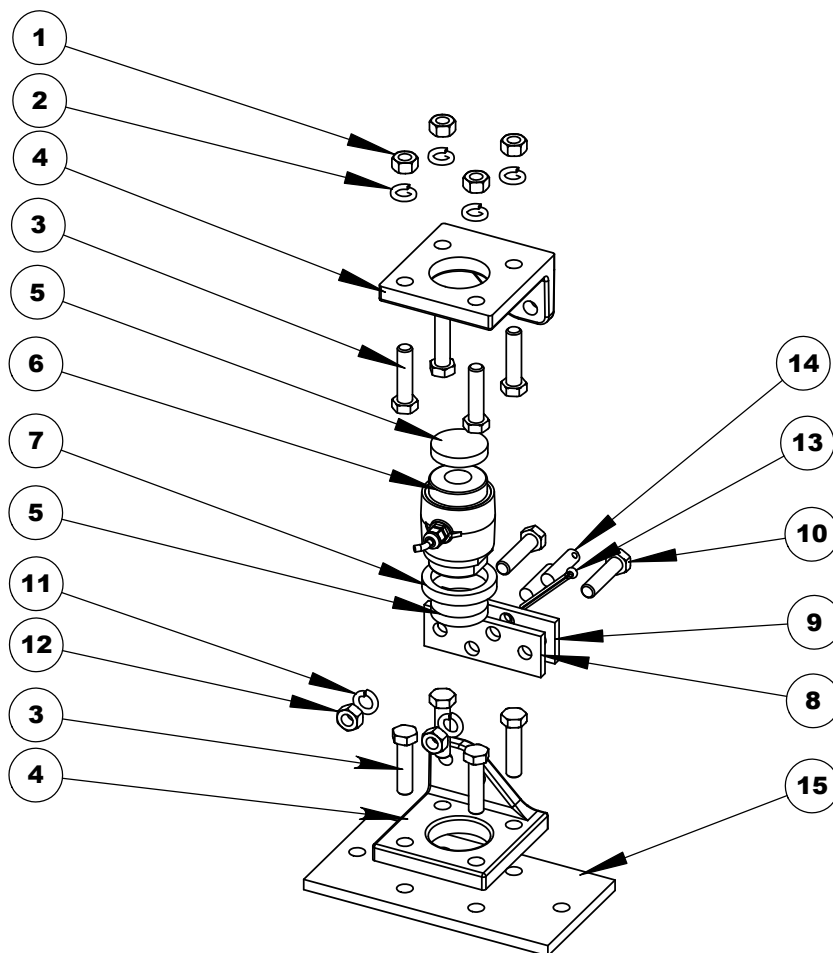


CT-onderstel de Instructies van de Installatie



AFBEELDING 1

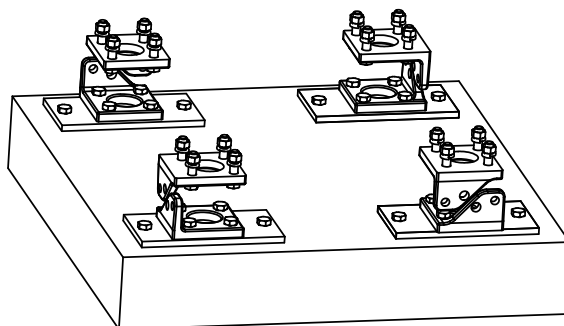
ONDERDELENLIJST

NR.	AANT.	OMSCHRIJVING	ONDERDEELNR.	OPMERKINGEN
1	-	MOER - Ø 5/8" OF M16	-	DOOR KLANT TE LEVEREN, NIET IN KIT INBEGREPEN
2	-	SLUITRING - Ø 5/8" OF M16	-	DOOR KLANT TE LEVEREN, NIET IN KIT INBEGREPEN
3	-	BOUT - Ø 5/8" OF M16	-	DOOR KLANT TE LEVEREN, NIET IN KIT INBEGREPEN
4	2	CT-HOUDER	153022	IN KIT INBEGREPEN
5a	2	STALEN PASSTUK	403033	INBEGREPEN IN KIT VOOR STATIONAIRE TOEPASSING
5b	2	KUNSTSTOF PASSTUK	400118	INBEGREPEN IN KIT VOOR MOBIELE TOEPASSING
6	-	CT-KRACHTOPNEMER	-	APART BESTELLEN
7	1	AFDICHTINGSRING	830409	IN KIT INBEGREPEN
8	1	PLAAT - CT-HOUDER MET SCHROEFDRAAD	153023	IN KIT INBEGREPEN
9	1	PLAAT - CT-HOUDER GELAST	153022	IN KIT INBEGREPEN
10	2	BOUT - M16X2X65MM	-	IN KIT INBEGREPEN
11	2	MOER - M16X2	-	IN KIT INBEGREPEN
12	2	SLUITRING - M16	-	IN KIT INBEGREPEN
13	1	SPLITBOUT	-	IN KIT INBEGREPEN
14	2	PEN - CT-HOUDER	-	IN KIT INBEGREPEN
15	1	PLAAT - CT-HOUDER	400419	OPTIE (VOOR HOUDERS OP BETON)

HOUDERS MONTEREN

1. PLAATS DE HOUDERS 4 IN EEN HOEK VAN 90 GRADEN CONFORM AFBEELDING 2.
2. BEVESTIG DE BOVENSTE HOUDER MET M16 BOUTEN OF MET BOUTEN MET EEN DIAMETER VAN 5/8" AAN DE CONSTRUCTIE.
3. BEVESTIG DE ONDERSTE HOUDER MET M16 BOUTEN OF MET BOUTEN MET EEN DIAMETER VAN 5/8" OP ONDERGROND OF CHASSIS.

OPMERKING: ALS U DE CT-HOUDER OP BETON BEVESTIGT, GEBRUIK DAN DE PLAAT MET ONDERDEELNUMMER 400419 OM HET BETON TE BESCHERMEN TEGEN BESCHADIGING DOOR EXTREEM HOGE DRUK.

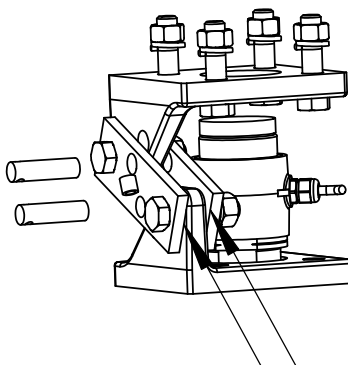


AFBEELDING 2

HOUDERS ASSEMBLEREN

4. MONTEER PLATEN 8 + 9 MET DE MEEGELEVERDE M16 BOUTEN, MOEREN EN SLUITRINGEN.
 - A. STEEK DE BOUT DOOR DE GELASTE PLAAT 9 EN BEVESTIG DE BOUT OVEREENKOMSTIG AFBEELDING 3.
 - B. DRAAI DE BOUT IN DE PLAAT 8 MAAR HOUD ONGEVEER 2 MM (1/16") SPELING AAN TUSSEN DE PLATEN EN DE HOUDERS.
 - C. BRENG DE MOEREN EN SLUITRINGEN AAN EN DRAAI ZE GOED VAST.

BELANGRIJK: DE PLATEN MOETEN LOSZITTEN EN VRIJ KUNNEN BEWEGEN, ZELFS ALS DE MOER IS VASTGEDRAAID. ZIE AFBEELDING 3.



AFBEELDING 3

KRAFTMESSER MONTIEREN

5. HEBEN SIE DEN OBEREN HALTER AN, SO DASS PLATZ IST FÜR DIE KRAFTMESSER UND DIE KLEMMSTÜCKE.
6. MONTIEREN SIE EIN KLEMMSTÜCK UNTER JEDEN KRAFTMESSER IM HALTER.

HINWEIS: VERWENDEN SIE STAHLKLEMMSTÜCKE FÜR STATIONÄRE ANWENDUNG UND KUNSTSTOFFKLEMMSTÜCKE FÜR MOBILE ANWENDUNG.

7. SCHIEBEN SIE EINEN ABDICHTUNGSRING AUF DIE UNTERSEITE DES KRAFTMESSERS.
8. MONTIEREN SIE DEN KRAFTMESSER UND DAS OBERE KLEMMSTÜCK.

ACHTUNG: KONTROLLIEREN SIE DIE KABEL VOR DEM ABSETZEN DES OBEREN HALTERS UND STELLEN SIE SICHER, DASS DIE KABEL NICHT ABGEKLEMT ODER AUSGEDEHNT WERDEN. SORGEN SIE DAFÜR, DASS DAS OBERE KLEMMSTÜCK WÄHREND DES ABSETZENS DES HALTERS AUF SEINEM PLATZ BLEIBT.

9. SETZEN SIE DEN HALTER AUF DEN KRAFTMESSER.

STIFTE ANBRINGEN

10. BRINGEN SIE DIE ZWEI STIFTE 14 ENTSPRECHEND DER ABBILDUNG IN DIE PLATTEN AN.

WICHTIG: DIE PLATTEN MÜSSEN BEWEGLICH SEIN. IST DIES NICHT DER FALL, DEMONTIEREN SIE DANN DIE KRAFTMESSER UND BEGINNEN NEU BEI SCHRITT 4.

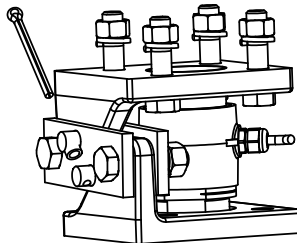
11. DEN SPLINTBOLZEN 13 DURCH DIE PLATTE UND DIE STIFTE ANBRINGEN PENNEN. SICHERN SIE DIESE, INDEM SIE DAS ENDE UMBIEGEN.

PERIODISCHE WARTUNG

ALLER 6 MONATE:

- KONTROLLIEREN SIE DIE HALTER AUF LOSE MUTTERN UND BOLZEN.
- SORGEN SIE DAFÜR, DASS DIE PLATTEN (SIEHE PUNKTE 9 UND 10) BEWEGLICH SIND.
- KONTROLLIEREN SIE DIE HALTER UND VERGEWISSERN SIE SICH, DASS DIE KLEMMSTÜCKE NICHT ABNUTZT SIND UND DER KRAFTMESSERKÖRPER UND DAS GUSSSTÜCK EINANDER NICHT BERÜHREN.

ACHTUNG: NICHT IN DER NÄHE DES INDIKATORS, DER KRAFTMESSER ODER KABEL SCHWEIßEN. ENTFERNEN SIE INDIKATOREN, KRAFTMESSER UND KABEL AUS DEM SCHWEIßBEREICH. SORGEN SIE FÜR EINEN ERDKONTAKT IM SCHWEIßBEREICH, UM ZU VERHINDERN, DASS ELEKTRONISCHE KOMponentEN UNTER SPANNUNG GERATEN.



AFBEELDING 4